



AUDIOVOX®
ELECTRONICS CORP.

Sistema Sensor Posterior de Estacionamiento

Model: PSB100

Manual de Instalación



TABLA DE CONTENIDOS

Advertencias	2
Descripción del Producto.....	3
Lista de lo Empaquetado	3
Instrucciones de Instalación	4
<i>Montando los Sensores</i>	4
<i>Instalando los Arnés de Energía</i>	8
<i>Montando el Altavoz</i>	9
<i>Montando el Módulo de Control</i>	10
Especificaciones	11
Mantenimiento.....	11
Diagnósticos/Solucionador de Problemas	12
Garantía	13

Características

- Cuatro sensores para reversa detectan los obstáculos hasta 4.5 pies
- Incluye mangas de sensores de 8° que encajan en la mayoría de las defensas o parachoques
- Se activa solamente cuando el vehículo está en reversa
- No consumirá la batería o invalidará la garantía de fábrica
- Incluye pantalla en altavoz con LED tricolor de 3 configuraciones – alta, baja y desactivado
- Tres zonas de detección darán las siguientes advertencias:
 - 1 = bip lento dentro de los 2.5 a 4.5 pies
 - 2 = bip medio dentro de los 1 a 2.5 pies
 - 3= tono permanente dentro del 1.3 pies
- Funciona con cualquier vehículo

Advertencias

Este producto busca asistir en un manejo seguro señalando al conductor los obstáculos detrás del vehículo mientras se mueva en reversa. Usted, como conductor, es el único responsable de manejar de forma segura su vehículo y de la seguridad de sus pasajeros de acuerdo a las regulaciones de tráfico correspondientes. No utilice ninguna función de este sistema al punto de distraerlo de un manejo seguro. Su primera prioridad mientras conduce siempre debería ser la operación segura de su vehículo. Audiovox Electronics Corporation no puede aceptar ninguna responsabilidad de ningún tipo por accidentes resultantes de la falla al seguir estas instrucciones de precaución y seguridad.

1. Este producto utiliza alto voltaje. Cualquier modificación no autorizada o daño en este producto puede provocar choque eléctrico. Maneje todos los componentes con cuidado. Inspeccione regularmente si hay daños en componentes o cableados.
2. Usted es responsable de asegurar que la instalación de este producto no invalide o afecte la garantía del fabricante del vehículo. Audiovox Electronics Corporation o sus subsidiarias no son total ni parcialmente responsables de instalaciones inadecuadas que provoquen pérdida o daño a su propiedad, o de invalidar toda o parte de la garantía del fabricante de su vehículo.
3. No aplique fuerza excesiva a ninguno de los componentes contenidos dentro de éste equipo. Usar fuerza excesiva antes, durante o luego de la instalación que resulte en daños o fallas en el funcionamiento de las partes puede invalidar todas las garantías.
4. Por favor, siga los procedimientos en el manual de instalación. La instalación o modificación inadecuada de este producto invalidará todas las garantías.

Descripción del Producto

El Sistema de Sensor Posterior de Estacionamiento está diseñado para asistir al conductor alertándolo cuando un objeto está detrás del vehículo, siempre que la marcha esté en reversa. Nunca confíe solamente en este producto para asegurar que el área posterior está libre de niños y/u otras obstrucciones. Este producto no intenta reemplazar procedimientos de seguridad existentes, sino que agrega una herramienta de seguridad adicional en su vehículo.

Lista de lo Empaquetado

El modelo PSB100 del Sistema de Sensor Posterior de Estacionamiento consiste en los siguientes elementos:

1. Caja de control
2. 4 sensores, cada uno con cable de 14 pies de largo
3. Cable de energía de 9 pies
4. Pantalla en altavoz con LED con cable de 9 pies de largo
5. 4 Mangas de sensor cada una de 8 grados
6. Bolsa de herramientas incluyendo:
 - a) 2 conectores de tapa
 - b) 6 Ataduras de cables
 - c) 2 Almohadillas de velcro (1 para módulo, 1 para pantalla/altavoz con LED)
 - d) 1 Almohadilla con alcohol
 - e) Tornillos de seguridad para pantalla/altavoz con LED
 - f) Terminal de tronillo/arandela/anillo de toma a tierra
7. Manual de Instalación
8. Manual de Usuario




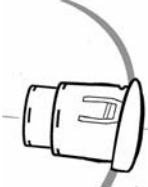
Instrucciones de Instalación

Antes de instalar este producto, tome su tiempo para familiarizarse con los elementos en la caja y usar la lista de lo empaquetado para verificar que todas las partes estén incluidas.

Montando los Sensores

Eligiendo la Manga de Sensor Correcta

Use la guía de aplicación abajo para determinar si una manga de sensor se necesita. Esto afectará el diámetro del agujero en la defensa o parachoques.

Tipo de Defensa o Parachoques	Ángulo de la Defensa	Soporte
 <p>Plástico</p>	$+2^{\circ} - -2^{\circ}$	No requiere
 <p>Plástico con soporte de metal</p>	$+2^{\circ} - -2^{\circ}$	Sí - Plano
 <p>Metálico</p>	$+2^{\circ} - -2^{\circ}$	Sí - Plano
 <p>Defensa con cualquier ángulo</p>	$+2^{\circ} - -10^{\circ}$	Sí - En ángulo

Realizando y Taladrando los Agujeros

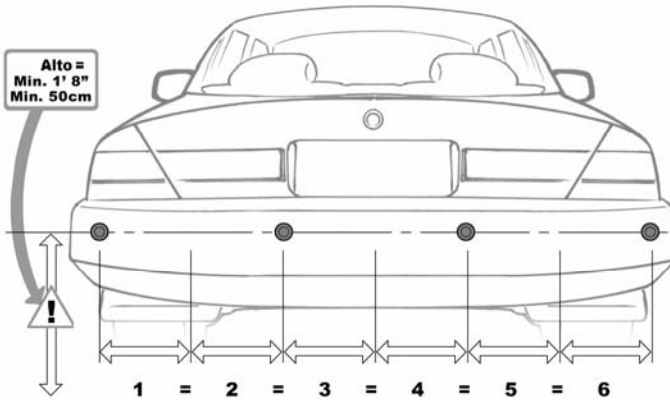


Figura 1

1. Marque la ubicación de los sensores en la defensa o parachoques trasero usando un lápiz de grasa.
 - a. Identifique la altura de los sensores en la defensa y marque. La altura de los sensores debería ser de entre 18 a 30 pulgadas del piso.
 - b. Divida y marque la defensa como se muestra en la Figura 1.
 - c. Instale los sensores igualmente desde el centro de la defensa, como se muestra en Figura 1.
 - d. Inspeccione detrás de la defensa donde se van a colocar los sensores, para verificar posibles obstrucciones, incluyendo aparatos metálicos, cables eléctricos y espacio. Los sensores necesitan 1.3 pulgadas de espacio detrás de la defensa para insertarlos completamente y montarlos de forma segura. No monte los sensores directamente debajo del caño de escape. Reubique los sensores si existe alguna obstrucción.
1. Antes de taladrar los agujeros, use un perforador central para realizar un hoyuelo y prevenir el taladro de resbalarse de la marca deseada.
2. Taladre los agujeros para el sensor.
 - o Use una Sierra para Agujero de 26 mm si está usando una manga para sensor
 - o Use una Sierra para Agujero de 13 a 16 pulgadas si realiza la

- instalación sin una manga para sensor.
- Cuando esté agujereando una defensa de metal, quite los bordes filosos usando una lima redonda de metal. Cuidado de no agrandar el agujero cuando lime.

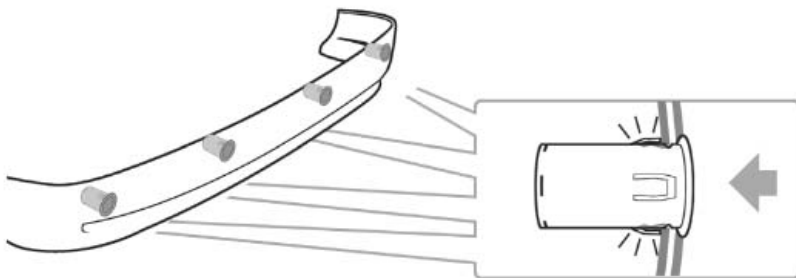
Instalando la Manga de Sensores y Sensores

NOTA: *Cuando instala los sensores dentro de las mangas de sensor, empuje sobre el anillo externo del sensor solamente. Nunca empuje en el centro del sensor.*

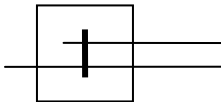
1. Asegúrese que los sensores y mangas están hacia arriba (todos los productos tienen una marca de alineamiento en la parte superior).
2. Si se necesita, instale el sensor dentro de la manga.
3. Instale el sensor (con una manga si es necesario) dentro de los agujeros taladrados en la defensa.
4. Coloque los cables del sensor a través de las mangas del sensor en la defensa.
5. Presione sobre el anillo externo del sensor y empuje hasta que el sensor esté alineado con la defensa o parachoques. El sensor debería encajar ajustadamente dentro de la defensa y quedar asegurado en el lugar.
6. Determine dónde el cable del sensor ingresará dentro del área de baúl o del compartimento del pasajero. Muchos vehículos tienen un reborde de fábrica que les permite colocar los cables desde afuera hacia adentro del vehículo. Si es necesario, taladre un agujero para pasar los cables para adentro del vehículo, con cuidado al taladrar metales. Suavice bordes con una lima de metal redonda y utilice rebordes de goma para proteger los cables.
7. Alimente los cables sensores a través del reborde de fábrica u otra apertura hacia adentro del vehículo para conectarlo con el módulo local (Ej. dentro de la cabina de la mayoría de los camiones o en el baúl de los autos).

NOTA: *Una vez que los cables se pasan, asegúrese que hay cable suficiente para llegar hasta el módulo de control. Verifique que los cables del sensor no puedan ser cortados por partes o paneles móviles.*

8. Asegure los cables del sensor y los cables del arnés de energía detrás de la defensa, manteniéndolos lejos del sistema de escape o de las partes móviles de la suspensión (*instale el arnés de energía antes de atar los cables*). No jale los cables del sensor cerca del punto de salida del sensor, pues esto puede causar daños internos.



Instalando los Arnés de Energía



Conexión de Cable/Tapa

1. Cablee el Arnés de Energía hasta la lámpara de reversa del vehículo.
 - a) Localice la lámpara de reversa en el ensamblaje de luces de cola. Usando un conector de llave provisto, realice los siguientes pasos:
 - i. Ubique la punta del cable positivo sin pelar, en el canal en uso.
 - ii. Inserte el cable de energía rojo sin pelar completamente.
 - iii. Doble el conector de llave de vuelta sobre los cables y realice la conexión crimpeando el contacto U para abajo parejo con el plástico aislador.
 - iv. Cierre la tapa de la bisagra superior hasta que enganche.
 - b) Adhiera el negro al cuerpo del vehículo, ya sea directamente con las herramientas provistas o uniéndolo a un cable que esté adherido al cuerpo del vehículo. Si lo adhiere a otro cable.
 - i. Ubique la punta del cable a tierra sin pelar, en el canal en uso.
 - ii. Inserte el cable de toma a tierra negro sin pelar completamente.
 - iii. Doble el conector de llave de vuelta sobre los cables y realice la conexión crimpeando el contacto U para abajo parejo con el plástico aislador.
 - iv. Cierre la tapa de la bisagra superior hasta que suene.
2. Coloque los cables de arnés de energía con los cables del sensor en la caja de control.

Montando el Altavoz

El altavoz tiene tres configuraciones de volumen: Off (apagado), Hi (alto) y Low (bajo). Debido a que el altavoz puede ser ajustado como sea necesario, usted puede montar el altavoz en una ubicación accesible en el interior.

1. Coloque los cables para el altavoz hasta el área donde instalará el módulo de control. Asegúrese que no se puedan cortar o pinchar con partes o paneles móviles.
2. Limpie la parte trasera del altavoz y la ubicación de montaje para asegurar una buena adhesión. Cuando la ubicación está seca, pele la cinta de atrás del velcro y ubíquela en la parte trasera del altavoz. Luego, pele la otra cinta del velcro y presiónela en la superficie limpia. Use los tornillos de montaje opcionales (provistos), si es necesario.



Montando el Módulo de Control

Determine un lugar seco adentro de vehículo (fuera de lugares con movimientos) para montar el módulo de control (Ej. detrás un panel interno del cuerpo), asegurándose que todo el cableado alcanzará la ubicación deseada.

1. Enchufe los cables del sensor, altavoz y arnés de energía dentro del módulo de control antes de montarlo. El sensor se debe enchufar en la toma correspondiente (vea Figura 4). El módulo de control está preajustado con el velcro para montaje.
2. Limpie el área de montaje preseleccionado para asegurar una buena adhesión.
3. Cuando la superficie está seca, pele la parte trasera del velcro y adhiéralo al módulo de control.

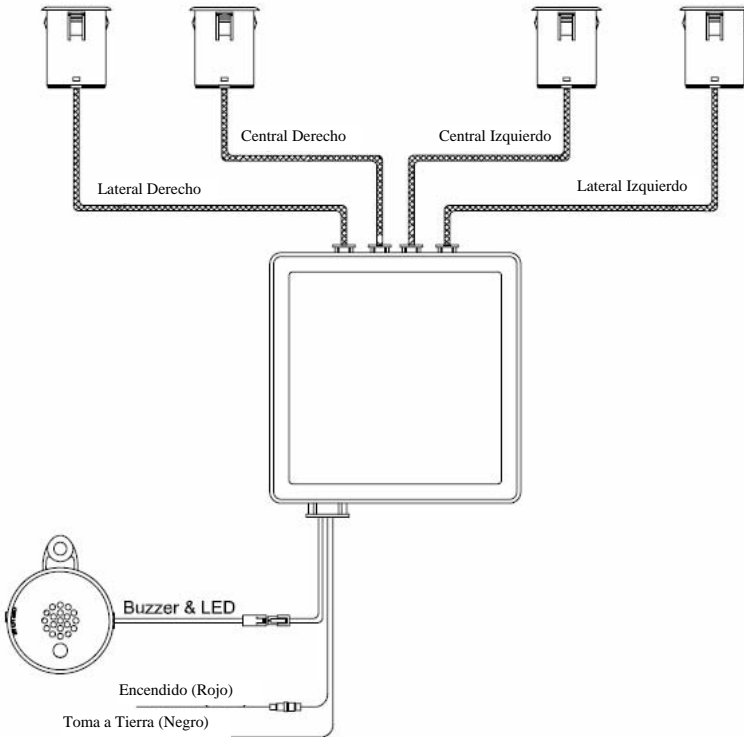


Figura 4

Especificaciones

Alimentación de Energía	DC9V-DC16V
Extracción de Corriente	<120mA
Distancia de Detección	0 pies – 4.5 pies
Largo de Cable del Sensor	14 pies
Rango de Temperatura en la Operación	-0°F ~ 176°F

Mantenimiento

A pesar que este sistema de retroceso requiere un cuidado mínimo, usted debe mantener sus condiciones y desempeño siguiendo éstas guías:

- Mantenga la caja de control lejos de humedad, calor o frío extremo.
- Mantenga los sensores sin nieve, hielo o restos.

Diagnóstico / Solucionador de Problemas

Problema	Solución
No hay sonido cuando se coloca reversa.	<ol style="list-style-type: none"> 1. Verifique si la ignición o luz de reversa está encendida 2. Verifique conexión de cable de energía 3. Verifique llave en el altavoz
1 Bip	El sistema funciona correctamente
2 Bips	1 sensor está desconectado o dañado
3 Bips	2 o 3 Sensores están desconectados o dañados
4 Bips	No hay sensores conectados
Los bip del sistema suenan sin obstáculos detrás del vehículo	<ol style="list-style-type: none"> 1. Asegúrese que el sensor está conectado hacia arriba. 2. Quite cualquier cosa montada en el vehículo que pueda estar en el área de detección. 3. Verifique si el sensor está instalado a la altura correcta. 4. Verifique que el sensor esté en la posición correcta. 5. Verifique todas las conexiones. 6. Asegúrese que el módulo no esté montado cerca de componentes eléctricos con alto voltaje. 7. Verifique el soporte que fue usado si es necesario (defensa o parachoques metálico/en ángulo)



AUDIOVOX®

GARANTÍA LIMITADA DE 12 MESES

Aplica a la Serie de Audiovox de Sensores y Módulos de Control.

AUDIOVOX Electronics Corporation (la Compañía), garantiza al comprador minorista original de este producto, que si este producto o cualquier parte del mismo, (otro que transmisores) bajo uso y condiciones normales, se demuestran defectivos en material o manufactura dentro de los 12 meses desde el día de la compra original, tal o tales defectos serán reparados o reemplazados con productos nuevos o reacondicionados (a opción de la Compañía), sin cargo por partes u mano de obra de reparación.

Para obtener la reparación o reemplazo dentro de los términos de esta Garantía, el producto se debe entregar con la prueba de la cobertura de garantía (Ej. factura de compra con fecha), especificación del o de los defectos, transporte prepago a una estación de garantía aprobada. Esta Garantía no es transferible o asignable.

Esta Garantía no cubre daños al sistema eléctrico del vehículo o costos incurridos por quitar o reinstalar este producto. Esta Garantía no cubre baterías y no aplica a ningún producto o parte del mismo el cual, en opinión de la Compañía, haya sufrido o sido dañado por alteración, instalación indebida, mal manejo, mal uso, abuso, negligencia, accidente o remoción o desfiguración de la etiqueta o etiquetas con el código de barra o el número de serie de fábrica.

Esta Garantía está en lugar de todas las otras garantías o responsabilidades. CUALQUIER GARANTÍAS IMPLICADAS, INCLUYENDO CUALQUIER GARANTÍA IMPLICADA DE MERCANTIBILIDAD, SERÁ LIMITADA A LA DURACIÓN DE ESTA GARANTÍA ESCRITA. CUALQUIER ACCIÓN POR INCUMPLIMIENTO DE CUALQUIER GARANTÍA AQUÍ ESPECIFICADA INCLUIDA CUALQUIER GARANTÍA IMPLICITA DE MERCANTIBILIDAD DEBE SER LLEVADA A CABO DENTRO DE UN PERÍODO DE 24 MESES DESDE LA FECHA DE COMPRA ORIGINAL. EN NINGÚN CASO LA COMPAÑÍA SERÁ RESPONSABLE POR NINGÚN DAÑO CONSECUENTE O FORTUITOS POR INCUMPLIMIENTO DE ESTA O CUALQUIER OTRA GARANTÍA. No se autoriza a ninguna persona o representante a asumir por parte de la Compañía ninguna responsabilidad diferente a la aquí expresada en conexión con la venta de este producto.

La compañía no garantiza que este producto no puede ser comprometido o desechado. LA EXTENSIÓN DE LA RESPONSABILIDAD DE LA COMPAÑÍA BAJO ESTA GARANTÍA SE LIMITA A LA REPARACIÓN O REEMPLAZO PROVISTO ARRIBA Y, EN NINGÚN CASO, EXCEDERÁ LA RESPONSABILIDAD DE LA COMPAÑÍA EL PRECIO DE COMPRA PAGADO POR EL COMPRADOR DEL PRODUCTO SIN COSTO DE INSTALACIÓN.

Algunos estados no permiten limitaciones sobre el tiempo de duración de una garantía implicada o de la exclusión o limitación de daños incidentales o consecuentes, entonces las limitaciones y exclusiones antes mencionadas pueden no aplicarle a usted. Esta Garantía le da derechos legales específicos y usted también puede tener otros derechos que pueden variar de estado en estado.

Audiovox Electronics Corporation, 150 Marcus Blvd., Hauppauge, New York 11788 • 1-800-645-4994

128-7075C

© 2009 Audiovox Electronics Corp., 150 Marcus Blvd., Hauppauge, N.Y. 11788



For Customer Service
Visit Our Website At
www.audiovox.com
Product Information, Photos,
FAQ's Owner's Manuals

